

СОДЕРЖАНИЕ

1. Назначение	3
2. Комплектность	3
3. Технические характеристики	4
4. Устройство изделия	4
5. Описание работы	6
6. Меры безопасности и предупреждения	10
7. Подготовка к работе	10
8. Порядок работы	12
9. Внештатная индикация и показания таймера	12
10. Техническое обслуживание	15
11. Возможные неисправности и методы устранения	15
12. Правила транспортирования и хранения	16
13. Гарантии изготовителя	17
14. Свидетельство о приемке и продаже	18

Уважаемый покупатель!

Благодарим за покупку нашего стабилизатора.

Просим внимательно изучить настоящее руководство и соблюдать его требования, что позволит Вам правильно и БЕЗОПАСНО эксплуатировать стабилизатор.

Безопасность стабилизатора подтверждена сертификатом комитета по стандартизации Российской Федерации.

Настоящее руководство по эксплуатации является документом, удостоверяющим гарантированные предприятием-изготовителем основные параметры, технические характеристики стабилизатора переменного напряжения R48000-3 (R63000-3, R81000-3, R100K-3) (в дальнейшем именуемого “изделие”) и позволяющим ознакомиться с устройством, принципом работы, порядком подключения и обслуживания, а также правилами его безопасной эксплуатации.

ВНИМАНИЕ! В подключенном к сети изделии имеется опасное для жизни напряжение.

К работе с изделием допускаются лица, изучившие настоящее руководство и правила электробезопасности при работе с электроустановками напряжением до 1000 В.

Для подключения стабилизатора к Вашей электросети рекомендуем воспользоваться услугами квалифицированного и аттестованного электрика.

Назначение

Стабилизатор переменного напряжения “Штиль” - устройство, предназначенное для питания различного электрооборудования, устройств и приборов стабилизированным трехфазным напряжением синусоидальной формы в условиях несоответствия напряжения питающей сети требованиям ГОСТ 13109-97. Стабилизатор подключается к питающей сети переменного напряжения 380 В частотой 50 Гц. Частоту и форму питающей сети стабилизатор не изменяет.

Условия эксплуатации

- окружающая среда невзрывоопасная, не содержащая токопроводящей пыли, агрессивных паров и газов в концентрациях, разрушающих металлы и изоляцию;
- отсутствие вибрации, тряски, ударов;
- диапазон температур окружающей среды, °С **от +15 до +35;**
- относительная влажность воздуха при температуре 25 °С, %, не более **80;**
- атмосферное давление, кПа **100 ± 4;**
- степень защиты изделия по ГОСТ 14254-96 **IP30 (не герметизирован).**

Комплектность

Наименование	Кол-во
Однофазный стабилизатор переменного напряжения R16000 (R21000, R27000, R33000)	3
Блок коммутации	1
Руководство по эксплуатации	1
Упаковка	4

Технические характеристики

НАИМЕНОВАНИЕ	R48000-3	R63000-3	R81000-3	R100K-3
количество каналов стабилизации (однофазных стабилизаторов)	3			
суммарная мощность нагрузки, кВА, не более	48	63	81	100
габаритные размеры (ВхШхГ), мм, не более	3x(632x330x550)+ 1x(530x400x300)			
масса, кг, не более	250	296	305	320

Параметры одного канала стабилизации (однофазного стабилизатора)

НАИМЕНОВАНИЕ	R16000	R21000	R27000	R33000
выходное напряжение, В	211 ... 229			
входное напряжение (рабочий диапазон), В*	185 ... 242			
допустимое входное напряжение (предельный диапазон), В	150 ... 255			
предельная мощность нагрузки, кВА, не более	16	21	27	33
потребляемая мощность (при Uвх 220 В), Вт, не более	40**			
время регулирования напряжения, мс, не более	40			
КПД (при нагрузке более 2 кВА), %, не менее	98			
габаритные размеры (ВхШхГ), мм, не более	632x330x550			
масса, кг, не более	76	92	95	100

* При нахождении питающего напряжения за пределами рабочего диапазона точность стабилизации выходного напряжения не обеспечивается (см. раздел "Описание работы").

** Потребляемая мощность на холостом ходу - 200 ВА

Дополнительные сервисные функции:

- автоматическое отключение нагрузки при появлении на входе или выходе стабилизатора опасного пониженного или повышенного напряжения;
- автоматическое отключение нагрузки при перегрузке или коротком замыкании;
- индикация основных режимов работы и причин отключения стабилизатора;
- цифровая индикация на передней панели стабилизатора величины входного напряжения, выходного напряжения, мощности подключенной нагрузки;
- встроенный узел независимого контроля напряжения, предназначенный для отключения нагрузки в случае выхода стабилизатора из строя;
- непрерывный внутренний самоконтроль состояния стабилизатора;
- возможность подключения пульта дистанционного контроля и компьютерного мониторинга работы стабилизатора.

Устройство изделия

Изделие состоит из блока коммутации и трех одинаковых блоков стабилизации (однофазных стабилизаторов) R16000 (R21000, R27000, R33000). Принцип работы изделия основан на стабилизации фазных напряжений, т.е. поддержании напряжения по каждой фазе в диапазоне 211 ... 229 В относительно точки НОЛЬ.

Устройство блока коммутации:

На передней панели блока коммутации расположен выключатель РЕЗЕРВ. Внутри блока коммутации расположены коммутаторы БАЙПАССа и нагрузки, два устройства контроля напряжения, стабилизатор переменного напряжения, обеспечивающий питание коммутатора БАЙПАССа; установлены автоматический выключатель силовой

(СЕТЬ), автоматический выключатель вольтдобавки (СЕТЬ ВНУТР), выключатель БЛОКИРОВКА РЕЗЕРВА.

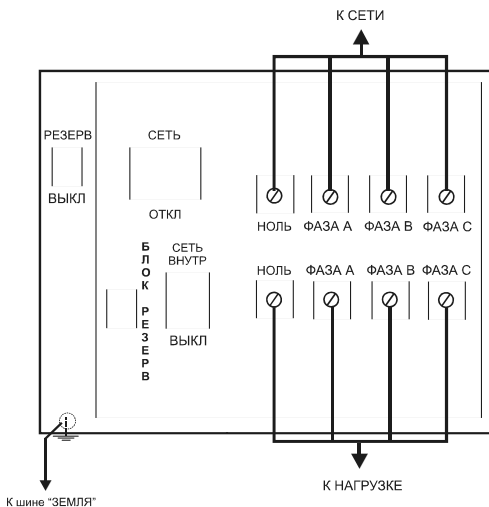


Рис.1 Вид блока коммутации со снятой крышкой

Устройство блока стабилизации (однофазного стабилизатора):

Внутри стабилизатора R16000 (R21000, R27000, R33000) расположены устройство стабилизации, состоящее из системы трансформаторов и коммутирующих элементов, и устройство управления и индикации. На передней панели стабилизатора расположена панель индикации. Панель индикации включает в себя: цифровой индикатор, кнопку выбора параметров, значение которых будет отображено на цифровом индикаторе, шкалу индикаторов “Ток нагрузки, %” и 3 группы светодиодных индикаторов:

1 группа - индикаторы “Сеть, В”, “Нагрузка, В”, “Нагрузка, кВА”. Нажимая кнопку, расположенную под индикатором “Нагрузка, кВА”, можно последовательно проконтролировать на цифровом индикаторе значение соответственно входного напряжения, выходного напряжения, мощности, потребляемой нагрузкой, температуры системы трансформаторов (не для всех моделей), одновременно будет светиться соответствующий индикатор. При длительном нажатии кнопки индикация выключается. Для повторного включения индикации необходимо еще раз нажать кнопку.

2 группа “Напряжение сети” - индикаторы “Высокое”, “Низкое”. Светодиодные индикаторы “Высокое” и “Низкое” мигают, когда устройство стабилизации отключается или не может подключиться к сети по причине завышенного или заниженного напряжения. В режиме нормальной работы стабилизатора эти светодиоды не светятся.

3 группа “Стабилизатор” - индикаторы “Вкл”, “Сеть”, “Нагрузка”, “Откл”, “Перегрев”, “Выходное напряжение Завышено”, “Выходное напряжение Занижено”. В случае, когда питание нагрузки осуществляется через устройство стабилизации (см. раздел “Описание работы”), светятся индикаторы “Вкл”, “Сеть”, “Нагрузка”. Индикатор “Откл” мигает, если при работе изделия возникают условия, приводящие к отключению нагрузки от устройства стабилизации, и светится постоянно после отключения нагрузки (см. разделы “Описание работы” и “Внештатная индикация и показания таймера”). Индикатор “Перегрев” сигнализирует о перегреве системы трансформаторов (см.

разделы “Описание работы” и “Внештатная индикация и показания таймера”). Индикаторы “Выходное напряжение Завышено” и “Выходное напряжение Занижено” светятся постоянно, если напряжение на выходе устройства стабилизации выходит за пределы заявленной точности (211 ... 229 В) и не может быть скорректировано (см. раздел “Описание работы”). Данные индикаторы кратковременно мигают в течение временного интервала от выхода выходного напряжения из диапазона до момента переключения ступени корректировки.

Шкала индикаторов “Ток нагрузки,%” показывает величину тока подключенной к стабилизатору нагрузки в процентах от допустимого значения.



Рис.2. Внешний вид передней панели стабилизатора

Описание работы

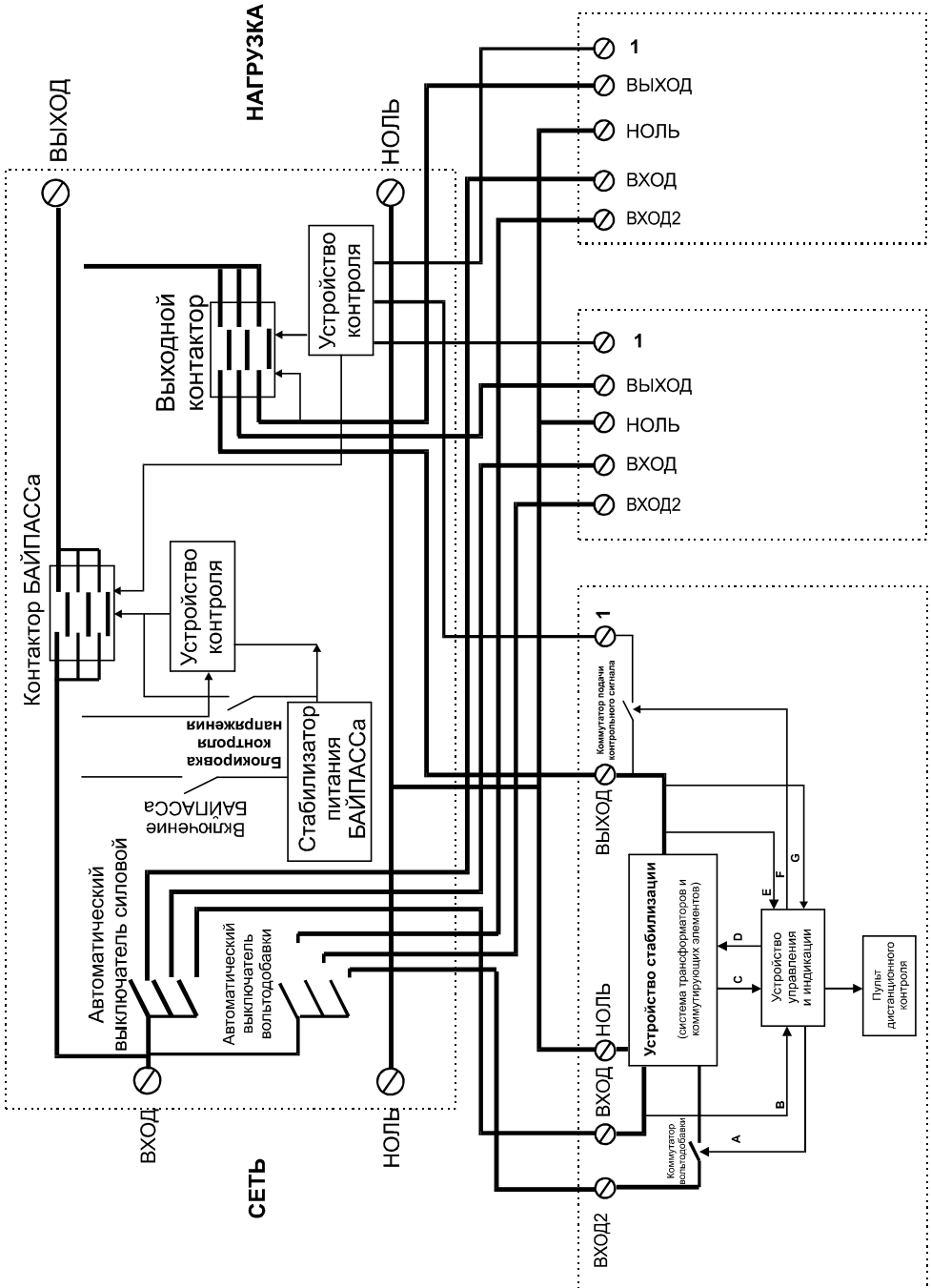
Назначение выключателей блока коммутации:

- автоматический выключатель СЕТЬ обеспечивает подключение стабилизатора к входной сети;
- автоматический выключатель СЕТЬ ВНУТР предназначен для питания вольтодобавки и внутренних цепей;
- выключатель РЕЗЕРВ обеспечивает включение контактора БАЙПАССа (питания нагрузки по цепи БАЙПАСС);
- при включенном выключателе РЕЗЕРВ и не работающем (хотя бы одним) блоке стабилизации (однофазном стабилизаторе) выключатель БЛОК РЕЗЕРВ:

а) находясь в выключенном состоянии, позволяет устройству контроля напряжения контролировать сетевое напряжение и отключать контактор, если напряжение сети (входное напряжение) находится за пределами допуска контролируемых напряжений;

б) во включенном состоянии сетевое напряжение не контролируется (питание нагрузки напрямую от сети, минуя устройство стабилизации, при условии нахождения входного напряжения в диапазоне 135 ... 275 В).

Функциональная схема стабилизатора представлена на рис.3.



- | | |
|--|---|
| A - управление коммутатором
вольтдобавки | D - управление коммутирующими
элементами |
| B - контроль входного (сетевого)
напряжения и входного тока
устройства стабилизации | E - контроль выходного напряжения
устройства стабилизации |
| C - контроль температуры | F - управление коммутатором подачи
контрольного сигнала |
| | G - контроль тока нагрузки |

Рис.3. Функциональная схема стабилизатора

При включении автоматических выключателей СЕТЬ и СЕТЬ ВНУТР, расположенных внутри блока коммутации, включается устройство управления и индикации, которое производит самотестирование и анализирует входное напряжение сети. В случае отсутствия ошибок самотестирования и при условии нахождения напряжения сети в пределах 150 ... 255 В устройство управления и индикации включает входной коммутатор и осуществляет контроль работоспособности устройства стабилизации. После успешного завершения тестирования происходит регулировка выходного напряжения и подключение нагрузки. В дальнейшем в процессе работы устройство управления периодически осуществляет:

- самотестирование;
- контроль правильности функционирования устройства стабилизации;
- анализ входного напряжения сети;
- анализа тока нагрузки;
- контроль температуры системы трансформаторов.

При первом включении стабилизатора включение коммутаторов вольтдобавки и подачи контрольного сигнала происходит, если напряжение сети находится в диапазоне 150 ... 255 В, в ином случае питание нагрузки не осуществляется, либо, если напряжение сети находится в диапазоне 135 ... 275 В, может осуществляться по цепи БАЙПАСС.

При нормальной работе стабилизатора в нагрузку через устройство стабилизации подается стабилизированное напряжение 211 ... 229 В. При выходе напряжения сети за пределы рабочего диапазона (см. раздел “Технические характеристики”) устройство стабилизации осуществляет максимально возможную корректировку выходного напряжения. При этом светится индикатор “Выходное напряжение Занижено” или индикатор “Выходное напряжение Завышено” группы “Стабилизатор”.

При перегреве системы трансформаторов (достижении ею температуры более 125⁰С) коммутаторы выключаются и происходит либо отключение нагрузки (если напряжение сети меньше 135 В или больше 275 В), либо переключение на БАЙПАСС, т.е. питание нагрузки будет осуществляться напрямую от сети, минуя устройство стабилизации (если напряжение сети находится в диапазоне 135 ... 275 В). Возобновление питания нагрузки стабилизированным напряжением происходит либо при снижении температуры системы трансформаторов до нормальной (70⁰С), либо при выключении и повторном включении автоматических выключателей СЕТЬ и СЕТЬ ВНУТР, но при условии, что температура системы трансформаторов снизилась до допустимой (100⁰С).

При неполадках стабилизатора выходной контактор блока коммутации выключается и питание нагрузки может осуществляться по цепи БАЙПАСС (переключение на БАЙПАСС). Повторное подключение нагрузки после устранения неполадки стабилизатора осуществляется только после выключения и включения автоматических выключателей СЕТЬ и СЕТЬ ВНУТР.

При перегрузке по току (мощность подключенной нагрузки превышает предельную мощность нагрузки для данной модели стабилизатора (см. раздел “Технические

характеристики”) происходит отключение нагрузки (или переключение на БАЙПАСС). Для возобновления питания нагрузки необходимо перевести автоматические выключатели СЕТЬ и СЕТЬ ВНУТР в положение ОТКЛ, устранить причину перегрузки и затем вновь включить стабилизатор.

При превышении тока нагрузки над максимально допустимым (предельно допустимой мощностью нагрузки) и до отключения нагрузки по причине перегрузки светодиоды красного сектора шкалы индикаторов “Ток нагрузки, %” светятся постоянно. Количество светящихся красных сегментов шкалы и время до отключения нагрузки зависит от величины перегрузки:

- 1 сегмент - до 12%, от 120 до 60 секунд,
- 2 сегмента - от 12 до 50%, от 60 до 3 секунд,
- 3 сегмента - от 50 до 150%, от 3 до 2 секунд,
- 4 сегмента - от 150 до 200%, 1 секунда.

Сегменты участка шкалы светятся одновременно с мигающим светодиодным индикатором “Откл” группы “Стабилизатор”. На цифровом индикаторе индицируется значение таймера обратного отсчета (в секундах), указывающего время до отключения нагрузки (переключения на БАЙПАСС). При нажатой кнопке индицируется значение таймера прямого отсчета (в секундах), указывающее время от момента обнаружения перегрузки. Показания таймера обратного отсчета могут меняться скачкообразно, если будет изменяться величина перегрузки (увеличиваться при уменьшении перегрузки либо уменьшаться при ее увеличении). После отключения нагрузки от устройства стабилизации по причине перегрузки красные сегменты шкалы “Ток нагрузки, %” остаются включенными в мигающем режиме.

Примечание. При обнаружении перегрузки коррекция выходного напряжения устройством стабилизации в сторону увеличения не осуществляется.

При выходе сетевого напряжения за пределы 150 ... 255 В входной коммутатор устройства стабилизации отключается и питание нагрузки может осуществляться по цепи БАЙПАСС (при условии, что включен выключатель РЕЗЕРВ и входное напряжение не менее 135 В или не более 275 В, иначе питание нагрузки не осуществляется). Тем самым обеспечивается **защита нагрузки от чрезмерно завышенного или заниженного напряжения** (горит соответствующий индикатор “Высокое” или “Низкое” группы “Напряжение сети” на передней панели стабилизатора). При завышенном напряжении сети (более 255 В) отключение нагрузки происходит в течение 0,5 секунд; при заниженном напряжении сети (менее 150 В) отключение нагрузки осуществляется через 4 секунды. В течение этого времени на цифровом индикаторе отображаются показания таймера обратного отсчета и постоянно светится индикатор “Напряжение сети Низкое”. После отключения нагрузки от сети по причине появления в сети напряжения выше или ниже допустимого на индикаторе высвечивается напряжение сети (независимо от того, какой параметр был выбран для индикации до этого) в мигающем режиме. Одновременно с этим синхронно с показаниями цифрового индикатора мигает светодиод “Сеть, В” и один из индикаторов “Напряжение сети Высокое” либо “Напряжение сети Низкое”.

Подключение нагрузки после возвращения напряжения сети в границы допустимого осуществляется автоматически. Автоматическое включение устройства стабилизации и возобновление питания нагрузки после отключения по причине высокого напряжения произойдет при снижении напряжения сети до 250 В. Если необходимо, чтобы устройство стабилизации подключило нагрузку при напряжении 255 В (как при первом включении), нужно выключить и затем снова включить автоматические выключатели СЕТЬ и СЕТЬ ВНУТР.

В момент отключения устройства стабилизации от сети и прекращения питания нагрузки по причине низкого напряжения сети устройство управления осуществляет измерение напряжения сети без подключенной нагрузки. Автоматическое подключение устройства стабилизации к сети и возобновление питания нагрузки произойдет при повышении напряжения сети до значения “измеренное напряжение +5В” (но если данная сумма не

менее 150 В). Если необходимо, чтобы устройство стабилизации подключило нагрузку при напряжении 150 В (как при первом включении), нужно выключить и затем снова включить автоматический выключатель СЕТЬ.

Меры безопасности и предупреждения

Обслуживание и ремонт стабилизатора должны производиться с обязательным соблюдением всех требований техники безопасности при работе с электрическими установками, а также выполнения всех указаний настоящего руководства.

Обслуживающий персонал, связанный с подключением, эксплуатацией, техническим обслуживанием, ремонтом стабилизатора, должен изучить правила по технике безопасности при работе с электрическими установками напряжением до 1000 В.

Для подключения стабилизатора сетевая проводка потребителя должна иметь устройство для разрыва цепей фазного и нулевого проводников питания.

ЗАПРЕЩАЕТСЯ:

- подключать к стабилизатору электродвигатели (отдельно или в составе оборудования), мощность потребления которых более одной трети предельной мощности нагрузки стабилизатора;

- устанавливать стабилизатор в помещениях со взрывоопасной или химически активной средой, разрушающей металлы и изоляцию, в помещениях со строительным мусором и пылью, вблизи емкостей с легковоспламеняющимися жидкостями;

- подключать к питающей сети и эксплуатировать незаземленный стабилизатор;

- использовать один и тот же провод одновременно для заземления и в качестве нулевого провода питания стабилизатора;

- эксплуатировать стабилизатор при наличии деформации деталей корпуса, появлении дыма или запаха, характерного для горячей изоляции, появлении повышенного шума или вибрации, поломке или появлении трещин на корпусе, при поврежденных соединителях, при нечеткой фиксации выключателей и автоматических выключателей во включенном положении;

- при включенном стабилизаторе прикасаться одновременно к нему и к приборам (оборудованию), имеющим естественное заземление (газовые плиты, радиаторы отопления, водопроводные и газовые трубы, краны, мойки и т.п.);

- накрывать стабилизатор какими-либо материалами, размещать на нем приборы и предметы, закрывать вентиляционные отверстия, вставлять в них посторонние предметы, производить действия, ведущие к повреждению корпуса изделия.

Не допускать попадание посторонних предметов и жидкостей в вентиляционные отверстия корпуса стабилизатора!

Во всех случаях выполнения работ, связанных со вскрытием стабилизатора, он должен быть отключен от сети!

Подготовка к работе

После транспортирования при отрицательных температурах или повышенной влажности перед включением стабилизатор следует выдержать в нормальных климатических условиях не менее 24 часов.

1. Произвести внешний осмотр изделия на предмет отсутствия повреждения корпуса.

2. Установить изделие на горизонтальной ровной твердой поверхности (пол, стол, стеллаж) в специально отведенном для него месте, обеспечивающем:

- свободный приток охлаждающего и отвод нагретого воздуха (расстояние от стен, потолка или окружающих предметов - не менее 0,1 м);

- свободный доступ к стабилизатору для его подключения и проведения технического обслуживания.

3. Подключение изделия:

3.1. В целях безопасности проведения монтажных работ **отключить питающую сеть.**

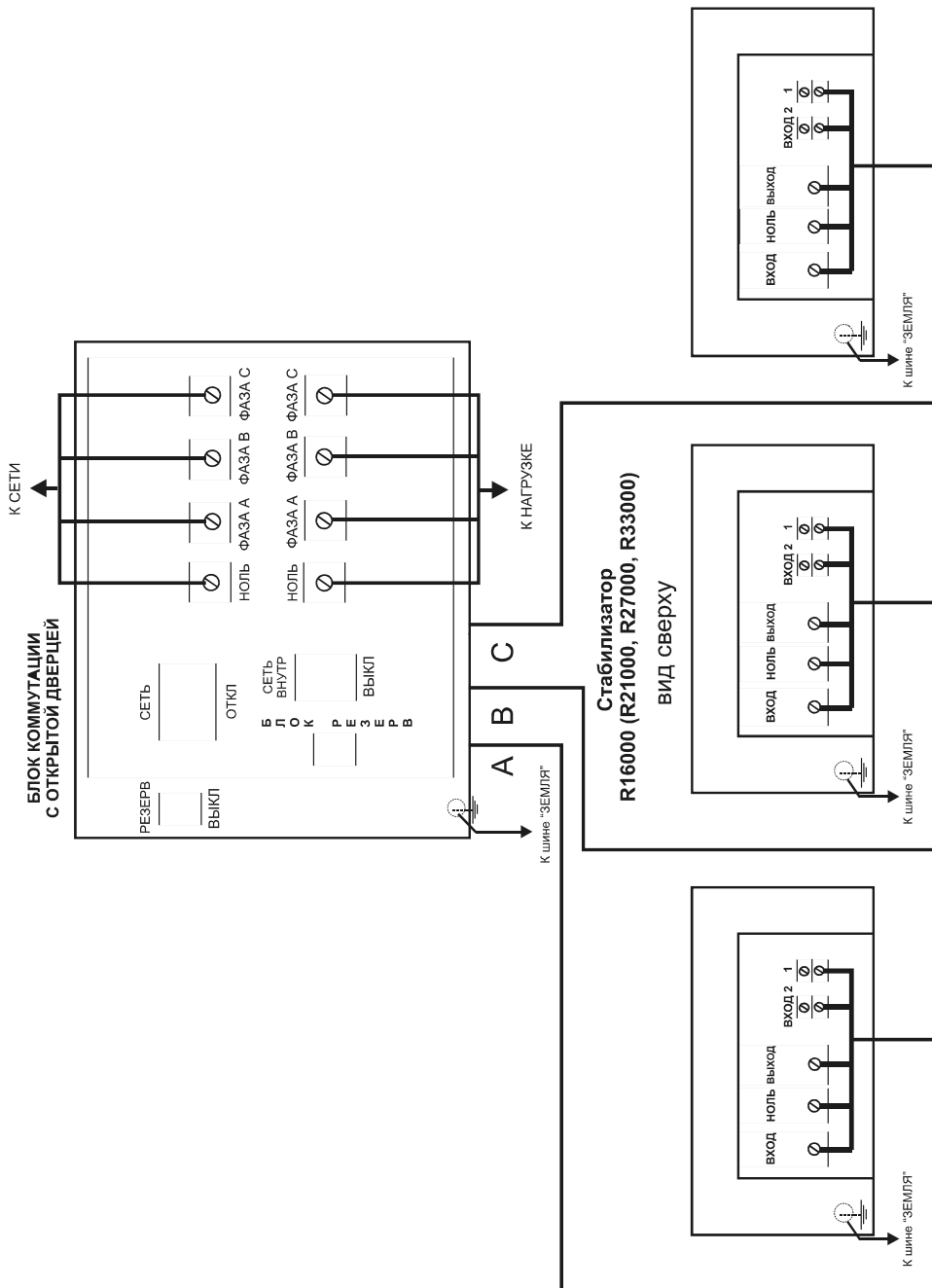


Рис.4. Подключение стабилизатора к сети и к нагрузке

3.2. Определить в силовом щите фазный провод электрической цепи, в разрыв которой будет подключаться стабилизатор, нулевую клемму и клемму заземления.

3.3. Заземлить изделие, соединив контакты для заземления каждого корпуса с шиной заземления отдельным медным проводом сечением не менее 2,5 мм². **Последовательное подключение стабилизаторов и блока коммутации к шине “Земля” ЗАПРЕЩЕНО!**

3.4. Открыть дверцу на передней стенке блока коммутации.

3.5. Подключение стабилизатора R16000 и R21000 производить проводами сечением не менее 16 мм² в соответствии с рис.4. Подключение стабилизатора R27000 и R33000 производить проводами сечением не менее 25 мм² в соответствии с рис. 4.

4. После окончания монтажных работ проверить правильность подключения согласно данному руководству по эксплуатации.

Порядок работы

После подключения изделия к сети и к нагрузке в соответствии с настоящим руководством подать на него питающее напряжение, включив автоматические выключатели СЕТЬ и СЕТЬ ВНУТР, расположенные внутри блока коммутации. После этого автоматически произойдет включение стабилизатора и стабилизированное напряжение будет подано в нагрузку.

Внештатная индикация и показания таймера

Причины включения таймера:

- При достижении трансформаторной системой температуры, превышающей предельно допустимую, и до отключения по причине перегрева на индикаторе высвечивается значение таймера обратного отсчета, показывающего время (в секундах) до отключения питания нагрузки (или переключения на БАЙПАСС).

- При превышении тока нагрузки (предельной допустимой мощности) и до отключения по причине перегрузки на индикаторе высвечивается значение таймера обратного отсчета, показывающего время (в секундах) до отключения нагрузки или переключения ее на БАЙПАСС.

- При появлении в сети напряжения ниже минимально допустимого (150 В) и до момента отключения по причине низкого напряжения сети на индикаторе высвечивается значение таймера обратного отсчета, показывающего время (в секундах) до отключения нагрузки.

Во всех случаях возникновения внештатной ситуации до момента отключения нагрузки (или переключения на БАЙПАСС) мигает светодиодный индикатор ОТКЛ группы “Стабилизатор” и постоянно светится индикатор соответствующей внештатной ситуации. После отключения нагрузки (или переключения на БАЙПАСС) индикатор ОТКЛ светится постоянно и мигает либо только индикация на цифровом индикаторе, либо соответствующий индикатор внештатной ситуации синхронно с индикацией на цифровом индикаторе.

Внештатная индикация стабилизатора, отображающаяся на передней панели изделия, представлена в таблице.

Индикация	Причина	Способ устранения
<p>Мигает светодиод ПЕРЕГРЕВ группы “Стабилизатор”</p> <p>Мигают светодиоды ОТКЛ и ПЕРЕГРЕВ группы “Стабилизатор”. Одновременно на цифровом индикаторе высвечивается значение таймера обратного отсчета (в секундах)</p> <p>Постоянно светится светодиод ОТКЛ и мигает светодиод ПЕРЕГРЕВ группы “Стабилизатор”</p>	<p>Температура системы трансформаторов приближается к максимально допустимой (более 110 °С)</p> <p>Температура системы трансформаторов превысила максимально допустимую (более 125 °С) и через промежуток времени, индицируемый на цифровом индикаторе в режиме обратного отсчета, произойдет отключение нагрузки (или переключение на БАЙПАСС) и отключение устройства стабилизации от сети</p> <p>Произошло отключение нагрузки (или переключение на БАЙПАСС) и устройства стабилизации от сети по причине перегрева системы трансформаторов</p>	<p>Выключить автоматические выключатели СЕТЬ и СЕТЬ ВНУТР. Проверить соблюдение условий эксплуатации стабилизатора в соответствии с п.2 раздела “Подготовка к работе”, проверить доступ воздуха в вентиляционные отверстия стабилизатора, проверить мощность нагрузки, подключенной к стабилизатору. Включить автоматические выключатели СЕТЬ и СЕТЬ ВНУТР. Если неполадка сохраняется при мощности подключенной нагрузки менее 2/3 от максимальной мощности нагрузки для данной модели стабилизатора, выключите изделие и обратитесь в сервисный центр</p>
<p>Мигает только светодиод ОТКЛ группы “Стабилизатор”</p> <p>Светится светодиод ОТКЛ группы “Стабилизатор”. Одновременно на цифровом индикаторе отображается код ошибки</p>	<p>Обнаружена аварийная ситуация и через некоторое время (если она сохранится) произойдет отключение нагрузки (переключение на БАЙПАСС) и отключение устройства стабилизации от сети</p> <p>Произошло отключение нагрузки и устройства стабилизации от сети по причине обнаружения внутренней неисправности</p>	<p>Обратитесь в сервисный центр</p>
<p>При первом включении стабилизатора мигает светодиод ВЫСОКОЕ группы “напряжение сети”</p>	<p>Стабилизатор не может подключиться к сети по причине высокого (более 255 В) напряжения сети</p>	<p>Подождать, пока напряжение сети придет в норму (менее 255 В).</p>

<p>При первом включении стабилизатора мигает светодиод НИЗКОЕ группы "напряжение сети"</p>	<p>Стабилизатор не может подключиться к сети по причине низкого (менее 150В) напряжения сети</p>	<p>Подождать, пока напряжение сети придет в норму (более 150В).</p>
<p>Мигает светодиод ОТКЛ группы "Стабилизатор". Одновременно постоянно светится индикатор НИЗКОЕ группы "Напряжение сети" и на цифровом индикаторе высвечивается значение таймера обратного отсчета (в секундах)</p> <p>Постоянно светится светодиод ОТКЛ группы "Стабилизатор". Одновременно мигает светодиод НИЗКОЕ группы "Напряжение сети" и синхронно на цифровом индикаторе мигает значение напряжения сети в вольтах</p>	<p>Напряжение сети ниже минимально допустимого значения (менее 150 В). Таймер обратного отсчета показывает время (в секундах), через которое произойдет отключение нагрузки и отключение стабилизатора от сети, если напряжение сети не вернется в рабочий диапазон</p> <p>Произошло отключение нагрузки и устройства стабилизации от сети по причине низкого напряжения</p>	<p>Подождать, пока напряжение сети войдет в норму (напряжение на момент отключения устройства стабилизации + 5В, при условии, что полученная сумма не менее 150 В)</p>
<p>Постоянно светится светодиод ОТКЛ группы "Стабилизатор". Одновременно мигает светодиод ВЫСОКОЕ группы "Напряжение сети" и синхронно на цифровом индикаторе мигает значение напряжения сети в вольтах</p>	<p>Произошло отключение нагрузки и устройства стабилизации от сети по причине высокого напряжения</p>	<p>Подождать, пока напряжение на входе придет в норму ($\leq 255В$)</p>

<p>Мигает светодиод ОТКЛ группы “Стабилизатор”. Одновременно постоянно светится один или несколько сегментов в красном секторе шкалы “Ток нагрузки,%”.</p> <p>Постоянно светится светодиод ОТКЛ группы “Стабилизатор”. Одновременно мигает один или несколько сегментов в красном секторе шкалы “Ток нагрузки,%”</p>	<p>Обнаружено превышение мощности нагрузки, подключенной к стабилизатору, над предельным значением мощности нагрузки для данной модели стабилизатора (перегрузка). Таймер обратного отсчета показывает время, через которое произойдет отключение нагрузки (или переключение на БАЙПАСС)</p> <p>Произошло отключение нагрузки (переключение на БАЙПАСС) по причине превышения предельно допустимой мощности нагрузки, подключенной к стабилизатору</p>	<p>Выключить стабилизатор, устранить причину перегрузки, снова включить стабилизатор</p>
--	--	--

Техническое обслуживание

В период эксплуатации стабилизатора обслуживающий персонал, не реже одного раза в месяц, должен проводить техническое обслуживание изделия, которое включает:

- осмотр стабилизатора и подключенных к нему проводов с целью выявления их повреждений;
- удаление пыли и грязи с поверхностей стабилизатора сухой ветошью или щеткой.

ВНИМАНИЕ! Использование абразивных материалов, синтетических моющих средств, химических растворителей может привести к повреждению поверхности корпуса, устройств управления и индикации стабилизатора. Попадание жидкостей или посторонних предметов внутрь изделия может привести к выходу его из строя.

Возможные неисправности и методы их устранения

При обнаружении неисправности стабилизатор продолжает работу в течение некоторого времени, которое зависит от характера неисправности. При этом мигает светодиодный индикатор ОТКЛ группы “Стабилизатор”.

Если неисправность продолжает обнаруживаться, происходит отключение нагрузки (переключение на БАЙПАСС) и отключение устройства стабилизации от сети. При этом на цифровом индикаторе высвечивается одна из букв (E или P) в мигающем режиме и двузначное число, являющееся кодом соответствующей неисправности.

Светодиодный индикатор ОТКЛ группы “Стабилизатор” светится постоянно.

При возникновении такой ситуации рекомендуется выключить по возможности все приборы, подключенные к стабилизатору, а затем выключить и повторно включить автоматический выключатель СЕТЬ, расположенный на передней панели изделия. При повторном возникновении неисправности обращайтесь в сервисный центр.

Кроме обнаружения собственных неполадок стабилизатора устройство управления может воспринять некоторые ненормальные состояния сети и внешней коммутации как собственную неисправность и отключить нагрузку (или переключить ее на БАЙПАСС) и устройство стабилизации. В таких случаях на цифровом индикаторе индицируются следующие коды ошибок:

Е06 - непрерывное переключение ступеней корректировки выходного напряжения. Данная ситуация может возникнуть при изменениях напряжения питающей сети со скоростью, превышающей скорость регулирования в течение продолжительного времени (более 10 секунд). В этом случае устройство управления на некоторое время расширяет, если это возможно, допустимый диапазон выходного напряжения. В случае невозможности расширения диапазона происходит отключение нагрузки (переключение на БАЙПАСС).

Е08 - недопустимое снижение КПД. Эта ситуация может возникнуть в процессе работы при нагрузке менее 2 кВА по причине несимметрии сети. Несимметрия сети может возникнуть при наличии оборудования (как находящегося в составе нагрузки, так и подключенной к одной сети со стабилизатором), имеющего несимметричный характер потребления мощности.

Е09 - превышение тока холостого хода. Ситуация может возникнуть при включении стабилизатора (или во время отключения по причине перегрузки) из-за несимметрии сети.

Правила транспортирования и хранения

Транспортирование должно производиться в упаковке предприятия-изготовителя любым видом наземного (в закрытых негерметизированных отсеках), речного, морского, воздушного (в закрытых герметизированных отсеках) транспорта без ограничения расстояния и скорости, допустимых для данного вида транспорта.

Стабилизатор должен храниться в таре предприятия-изготовителя при относительной влажности воздуха до 80 % в отапливаемых вентилируемых помещениях при отсутствии в воздухе кислотных паров и газов, вредно воздействующих на материалы.

Гарантии изготовителя

Предприятие-изготовитель гарантирует безотказную работу стабилизатора при соблюдении потребителем условий эксплуатации, транспортирования, хранения в соответствии с требованиями, указанными в данном руководстве по эксплуатации.

Гарантийный срок эксплуатации стабилизатора - 12 месяцев с момента продажи, но не более 24 месяцев со дня выпуска данного изделия предприятием-изготовителем. В течение указанного срока предприятие-изготовитель производит бесплатный гарантийный ремонт стабилизатора. Гарантийный ремонт не производится в следующих случаях:

- несоблюдения правил хранения, транспортирования, установки и эксплуатации, установленных настоящим руководством;
- отсутствия **подлинника** свидетельства о приемке и продаже стабилизатора;
- нарушения целостности пломб;
- наличии на корпусе изделия механических повреждений, следов химических веществ и попадания внутрь инородных предметов;
- ремонта стабилизатора неуполномоченными на это предприятием-изготовителем лицами и организациями, его разборки и других, не предусмотренных данным руководством, вмешательств;
- при ущербе вследствие обстоятельств непреодолимой силы (стихии, пожара, молнии и т.д.);
- использования стабилизатора не по назначению.

Предприятие-изготовитель не возмещает ущерб за дефекты, возникшие в период гарантийного срока не по его вине.

Предприятие-изготовитель не несет ответственности за ущерб здоровью и собственности, если он вызван несоблюдением норм установки и эксплуатации, предусмотренных данным руководством.

Предприятие-изготовитель оставляет за собой право проведения платного ремонта вместо гарантийного с уведомлением клиента, если при вскрытии стабилизатора обнаружены неисправности, возникновение которых могло быть вызвано:

- попаданием внутрь стабилизатора жидкости или посторонних предметов;
- эксплуатацией стабилизатора в условиях строительной грязи и пыли;
- жизнедеятельностью грызунов или насекомых.

Проследите за правильностью заполнения свидетельства о приемке и продаже стабилизатора: должны быть указаны производитель, торгующая организация, дата изготовления, дата продажи, штамп изготовителя и торгующей организации, Ваша личная подпись.